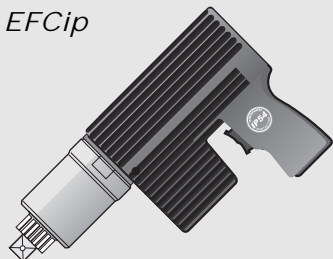


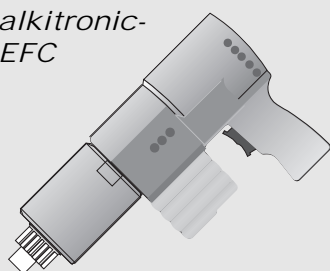
alkitronic-
EFCip



alkitronic-EFC
-EFCip / -EFC/L



alkitronic-
EFC



alkitronic-EFCplus
-EFCip plus



EF-Afslagmoeraanzetter Types: EF... tot EF-SG

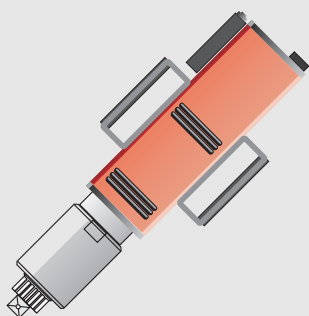
Adres - klant/Customer address
Adresse du client/Dirección del cliente

Type: _____

Serie: _____

Leverdatum: _____

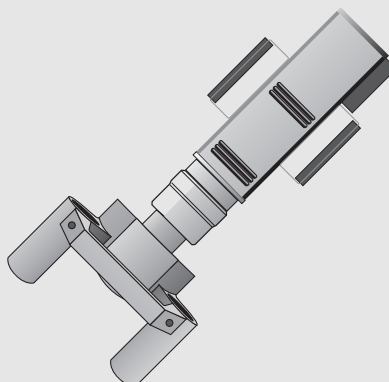
alkitronic-EF



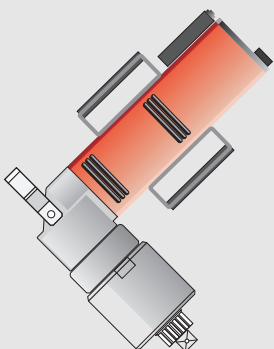
alkitronic-EFplus



alkitronic-EF-SG



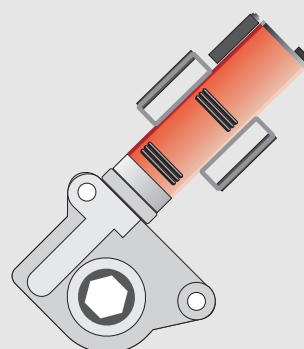
alkitronic-EFW

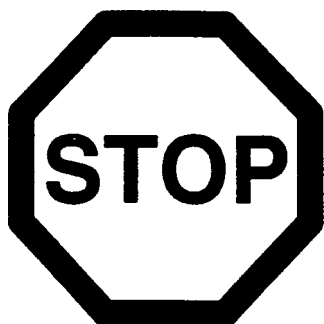


alkitronic-EFWplus



alkitronic-EFR





Lees deze gebruiksaanwijzing voor de inbedrijfstelling van uw alkitronic® -afslagmoeraanzetter zorgvuldig door en neem de waarschuwingen in acht (zie de verklaring op de laatste pagina van de omslag).

alkitronic® -EFCip
Beschermingsklasse IP 54.



alkitronic® -EFCip / EFCip...plus -
Serie compacte aanzetters voor een koppel van ca. 70 tot 6.300 Nm.

Hoge efficiëntie door veilige werking bij elk weertype - vocht - regen - geen probleem! De constructie van deze moeraanzetter heeft beschermingsklasse IP 54!

Probleemloos inzetbaar op **internationale stroomnetten** (100-253V / 45-66Hz).

Geïntegreerde motorbeveiliging:

alkitronic®-EFCip, -EFCip...plus met automatische veiligheidscontrole. Permanent werken op de grens van de capaciteit van de moeraanzetter wordt verhinderd door een **temperatuurgeregelde beveiligingsfunctie**; hierdoor wordt de motor bij een mogelijke overbelasting duurzaam beveiligd tegen beschadiging.



PAS OP

Alle veiligheidsaanwijzingen, handmatige en elektrische bedieningskenmerken volgens de typen **EFC** of **EFCplus**

Inhoud

A	Controle bij ontvangst/verpakking	Pagina	3
B	Algemene beschrijving	Pagina	3
<hr/>			
1.	Veiligheidsopmerkingen	Pagina	5
1.1	Plichten van de gebruiker	Pagina	5
1.2	Correct gebruik	Pagina	5
<hr/>			
2.	Gebruik	Pagina	5
2.1	Ingebruikname	Pagina	6
<hr/>			
3.	Elektrische bediening	Pagina	8
3.1	EFC / EFCip / EFC/L	Pagina	8
3.2	EF / EFW / EFR / EF-SG	Pagina	10
3.3	EFplus / EFWplus	Pagina	11
3.3.1	Primair bedieningsgebied	Pagina	11
3.4	EFCplus, EFCip plus	Pagina	11
3.5	Secundair bedieningsgebied		
	EFWplus, EFCplus, EFCipplus	Pagina	12
3.5.1	De aanzetprogramma's - standaard	Pagina	12
3.5.2	Instellen van de programma's EFplus, EFWplus, EFCplus, EFCipplus	Pagina	13
3.5.3	LCD-scherm	Pagina	17
<hr/>			
4.	Mechanische bediening	Pagina	18
4.1	Aanzetten en losdraaien EF / EFW, EFC, EFC/L, EFCip en plus -versies.	Pagina	18
4.2	Aanzetten en losdraaien EFR / EF-SG	Pagina	19
4.3	Beëindigen/onderbreken van de werkzaamheden	Pagina	20
<hr/>			
5.	Geluid en trillingen	Pagina	21
<hr/>			
6.	Controle van de werking	Pagina	21
6.1	Zicht- en mechanische controle	Pagina	21
6.2	Aanhouden van termijnen	Pagina	21
<hr/>			
7.	Reparatie en onderhoud	Pagina	21
7.1	Verwisselen van accessoires	Pagina	21
7.2	Onderhoudstermijnen	Pagina	22
7.3	Tips voor het gebruik	Pagina	22
<hr/>			
8.	Technische aanwijzingen		
	Veiligheidsuitschakeling bij hoge motortemperatuur	Pagina	22
<hr/>			
9.	Buitenbedrijfstelling	Pagina	22
<hr/>			
10.	Bijlage	Pagina	22
	Vervangen van de stekker	Pagina	23
	Verklaring van de waarschuwingsymbolen / Notities	Pagina	24

EF.... - Afslagmoeraanzetter

A Controle bij ontvangst/verpakking

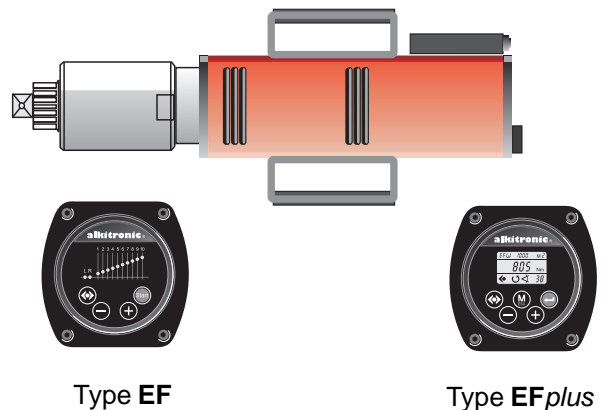
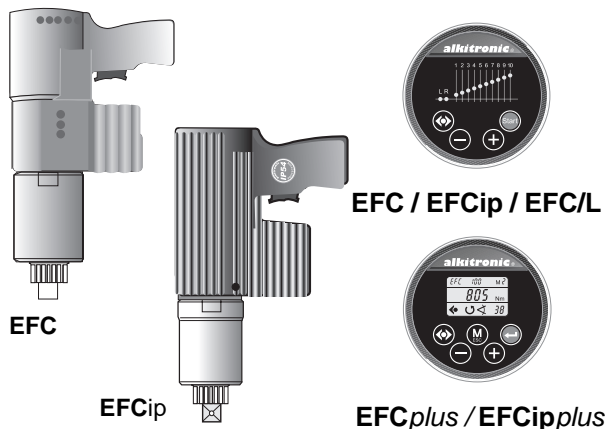
BELANGRIJK!



Onderwerp alle onderdelen aan een visuele controle op eventuele transportschade. Als u een dergelijke schade constateert, neem dan onmiddellijk contact op met de transporteur. Alle retourzendingen alleen in de originele verpakking. Daarmee voorkomt u beschadigingen aan de **alkitronic-afslagmoeraanzetter**. Bewaar de verpakking.

B Algemene beschrijving van de elektrische alkitronic® - afslagmoeraanzetter

De aandrijving vindt plaats via een elektronisch frequentiegeregelde borstelloze synchroonmotor. Hoge montagesnelheden. Reducering van het afslagtoerental bij het bereiken van het eindkoppel. Exact afslagkoppel en groot koppelbereik. Geschikt voor alle internationale stroomnetten.

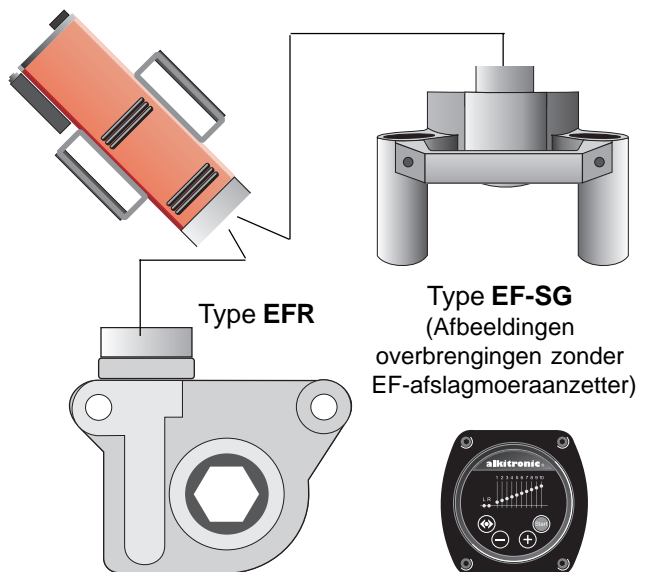
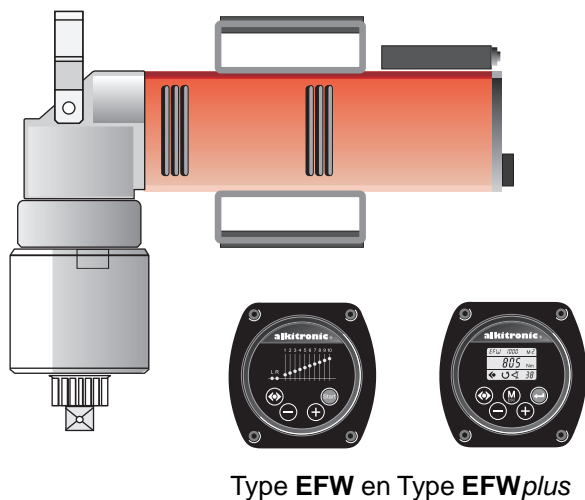


alkitronic® - EFC / EFCip Afslagmoeraanzetter

Koppels (ca.) Type: **EFC/L** -2.300 Nm, **EFC** -5.000 Nm **EFCip** -6.300 Nm), rechts-/linksdraaiend en handbediening. Exact bereiken van het juiste koppel binnen een zeer breed bereik. Starre of willekeurige plaatsing van de bedieningseenheid mogelijk. Typen "**plus**" met processorgeregelde, vooraf instelbare aanzetprogramma's. Weergave en menu-instelling via lcd-scherm.

alkitronic® - EF Afslagmoeraanzetter

Koppels tot ca. 42.000 Nm, rechts-/linksdraaiend en handbediening. Exact bereiken van het juiste koppel binnen een zeer breed bereik. Type **EFplus** echter met microprocessorgeregelde, vooraf instelbare aanzetprogramma's. Display: lcd-scherm

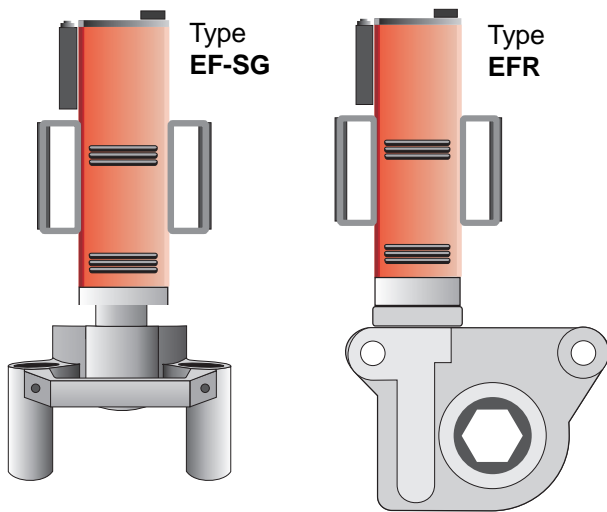


alkitronic® - EFW - hoek-afslagmoeraanzetter

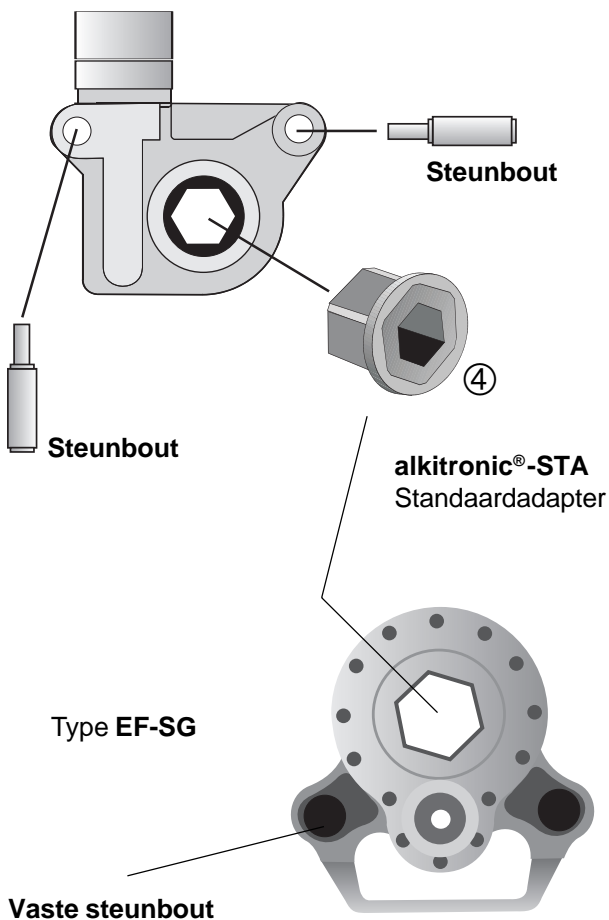
... in beperkte ruimtes. Koppels tot ca. 42.000 Nm, rechts-/linksdraaiend en handbediening, willekeurige plaatsing van de bedieningseenheid door draaibare lagering; eenvoudig te hanteren door draaggreep op het zwaartepunt. Ook leverbaar als **EFplus** - uitvoering.

alkitronic® - EFR, radiaal-afslagmoeraanzetter en EF-SG, afslagmoeraanzetter met zijwaartse overbrenging

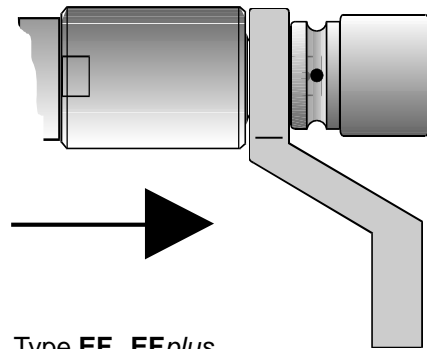
...voor gebruik bij ver uitstekende schroefuiteinden zoals bij plaatwarmtewisselaars.
EFR: Koppels tot ca. 3600 Nm (hoger op aanvraag),
EF-SG (80): Koppels tot ca. 4000 Nm
 Rechts-/linksdraaiend en handbediening.



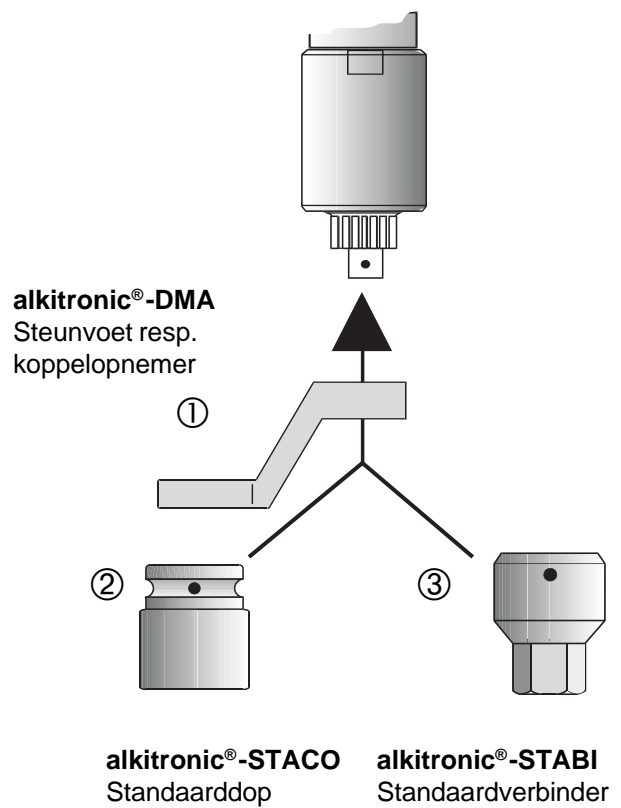
Voor het verminderen van de sleutelwijdte
alkitronic®-STA (4)



Voor speciaal aanzetwerk het originele accessoire:
**alkitronic®-DMA (1), alkitronic®-STACO (2),
alkitronic®-STABI (3)**



Type EF, EFplus
EFW, EFWplus
EFC, EFC/L, EFCplus



EF.... - Afslagmoeraanzetter

alkitronic® - Afslagmoeraanzetter

Typen:

EF / EF*plus* / EFW / EFW*plus* / EFC/L / EFC / EFC*plus* / EFC*ip* / EFC*ip-plus* / EFR / EF-SG

1. Veiligheidsopmerkingen

1.1 Plichten van de gebruiker

De gebruiker is verplicht om voor het uitvoeren van een bedienings- of onderhoudsprocedure de gebruiksaanwijzing te lezen.

Bedienings- en onderhoudsprocedures mogen nooit worden uitgevoerd als de betreffende persoon niet op de hoogte is van het doel, de gevolgen en de exacte uitvoering van de betreffende procedure.

1.2 Correct gebruik

alkitronic®-afslagmoeraanzetters zijn geschikt voor het continu draaiend aanzetten en losdraaien van zware schroefverbindingen. Elk ander gebruik, bijvoorbeeld als roer- of boormachine, kan schade aan het apparaat en lichamelijk letsel tot gevolg hebben. Er mogen geen andere mechanische krachten van buitenaf (bijvoorbeeld bij gebruik als breekijzer) op de afslagmoeraanzetter worden uitgeoefend (mogelijkheid tot vervorming). Andere, hier niet genoemde toepassingswijzen dienen door de fabrikant te worden goedgekeurd.

2. Gebruik

TIP



De **alkitronic®-afslagmoeraanzetters** zijn ontworpen voor een netspanning van 100 tot 253 Volt bij een frequentie van 45 tot 66 Hz. Het nominaal vermogen is max. 2 kW.

WAARSCHUWING!

U dient zich te houden aan de plaatselijk geldende voorschriften t.a.v. de arbeidsomgeving - de **alkitronic®-afslagmoeraanzetter is niet geschikt voor werkzaamheden in explosiegevaarlijke omgevingen** (gas, lak, meststoffen, tankstations, enz.)

De spanning van de stroombron moet overeenkomen met de gegevens op het typeplaatje. Controleer voor het gebruik de netstekker en het snoer op beschadigingen. Steek de stekker alleen bij een uitgeschakeld apparaat in het stopcontact. Gebruik in de openlucht alleen daarvoor geschikte en als zodanig gekenmerkte verlengsnoeren

De **alkitronic®-afslagmoeraanzetter** (uitgezonderd onze typen met beschermingsklasse IP54) mag niet vochtig zijn en ook niet worden gebruikt in een vochtige omgeving. Al naargelang de werkomgeving en de toepassing kunnen plaatselijk geldende voorschriften het dragen van lichaamsbeschermingen (bijvoorbeeld gehoorbeschermers, veiligheidsschoenen, helm, enz.) voorschrijven. Negeren van dergelijke voorschriften kan leiden tot lichamelijk letsel door geluidsgolven of van buitenaf inwerkende krachten (bijvoorbeeld elektrische schok, beknelling, hoofdletsel door wegspringend metaal).

TIP!



Mocht u de **alkitronic®-EF** resp. **EFW-afslagmoeraanzetters** herhaaldelijk in de regen en/of in vochtige omgevingen willen inzetten, dan adviseren wij u onze **alkitronic®-afslagmoeraanzetters** met beschermingsklasse "IP 54" te gebruiken.



2.1 Ingebruikname

alkitronic-EF / -EFC / -EFCip / -EFC/L / -EFW / -EFplus / -EFWplus / -EFCplus, -EFCipplus.

WAARSCHUWING!



Voor onder spanning staande componenten.

Daarom: bereid de **alkitronic®-afslagmoeraanzetter** op het specifieke aanzetwerk voor, **voordat u de stekker in het stopcontact steekt!** Voer een **veiligheidscontrole uit op de juiste plaatsing** en een eventuele beschadiging van de standaarddop/-verbinder of andere adapters. Beschadigde onderdelen nooit blijven gebruiken. Gebruik alleen originele **alkitronic®** - reserveonderdelen en accessoires.

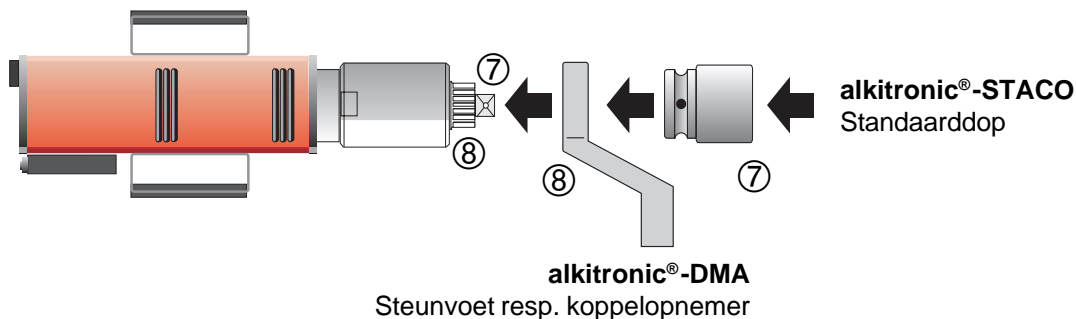
Een eventuele vervanging van de netstekker als gevolg van per land verschillende stroomnetten of stopcontacten dient te worden uitgevoerd volgens de **Technische order** „Stroom/netstekkers“ (zie bijlage).

TIP!



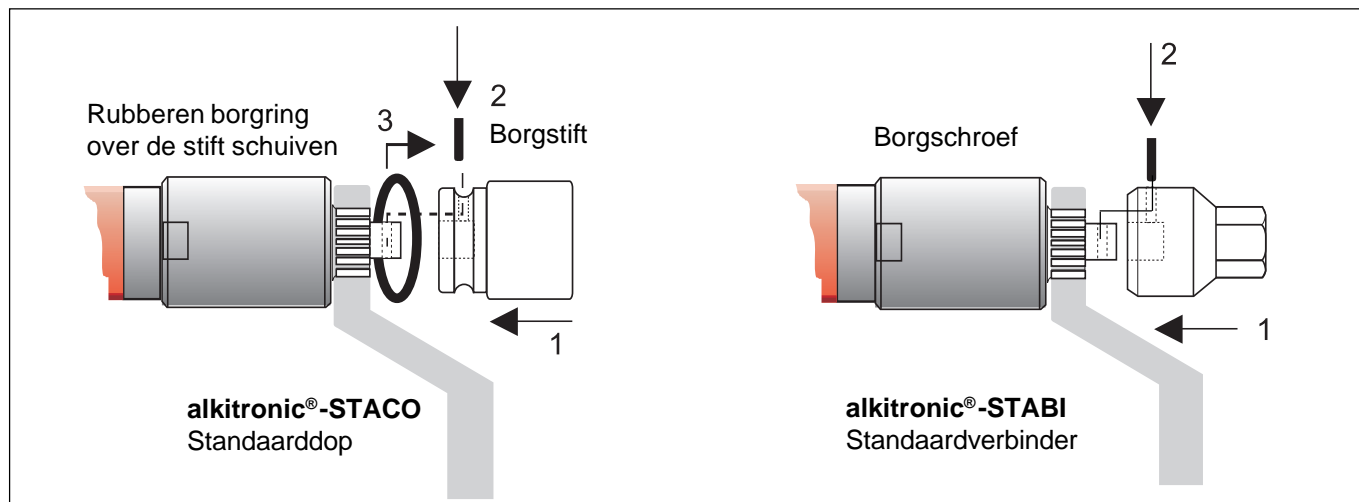
Al naargelang het betreffende aanzetwerk zijn standaarddoppen/-verbinders, speciale koppelopnemers of adapters voor het aanzetten of losdraaien van schroefverbindingen nodig (verkrijgbaar als accessoires, zie informatie in de bijlage). De standaarddoppen/-verbinders worden op het uitgaand vierkant gezet en gezekerd. Zie voor het verwisselen ook Service, par. 7.1.

- Vorbereiding op het aanzetwerk (1):**
- Leg de **alkitronic®-afslagmoeraanzetter** op een vlakke ondergrond:
 - zet de steunvoet / koppelopnemer op de vertanding (8)
- Borging met optionele borgring of met speciale DMA (geïntegreerde borgschroef), zie afbeelding. DMA-voorbeelden met de **alkitronic-EFC**
- Standaarddop/-verbinder op het vierkant zetten (7)



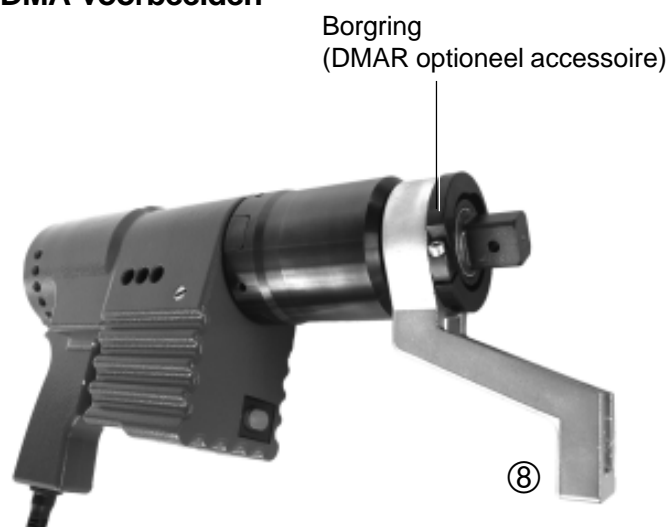
Vorbereiding op het aanzetwerk (2):

- Borgstift insteken, borgen met rubberen ring resp. borgschroef vastdraaien, zie afbeelding hieronder



EF.... - Afslagmoeraanzetter

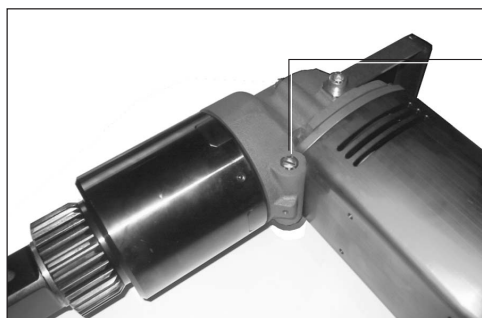
DMA-voorbeelden



Vorbereiding op het aanzetwerk (3)

Twee constructieprincipes in één machine:

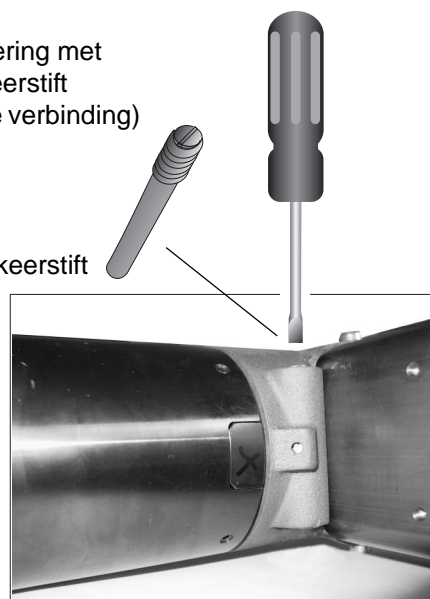
- A** - draaibare motor-/bedieningseenheid onafhankelijk van de stand van de koppelopnemer DMA.
- B** - door een mechanische blokkering wordt de motor-/bedieningseenheid onverdraaibaar aan de krachtoverbrenging gefixeerd (starre verbinding met blokkeerstift).



Blokkeerstift vastdraaien -----> krachtoverbrenging is gefixeerd (star)
Blokkeerstift losdraaien -----> krachtoverbrenging is draaibaar
Voorbeeld: alkitronic-EFW

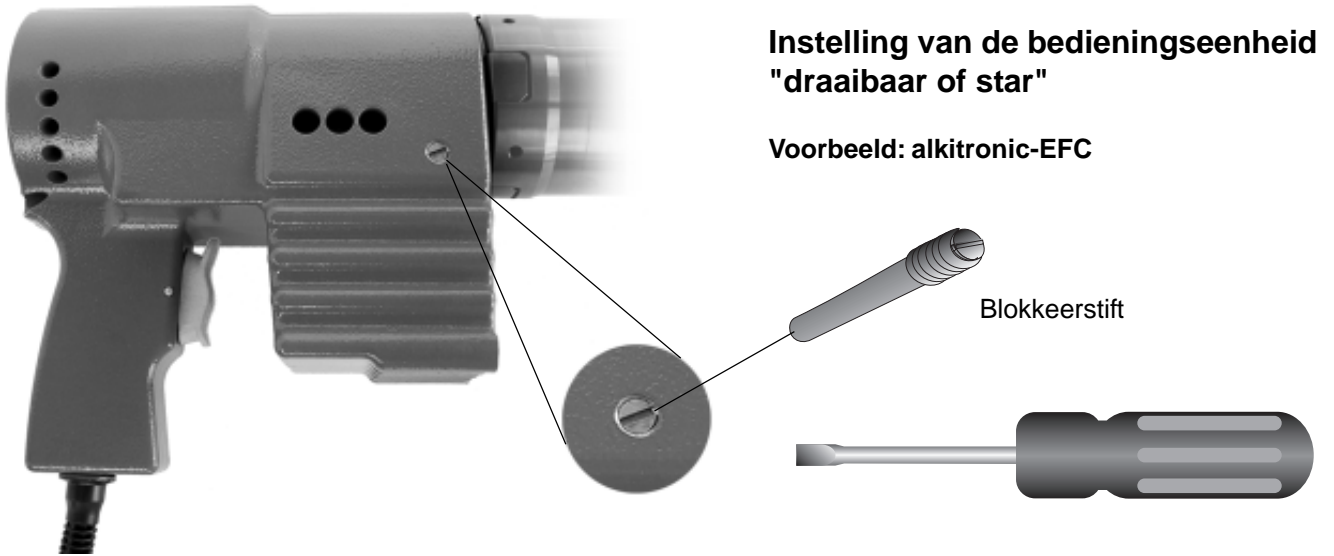
Blokkering met
blokkeerstift
(starre verbinding)

Blokkeerstift



NOOT:

Typen EF.. 600 bis EF...4000, krachtoverbrenging is gefixeerd (star) !



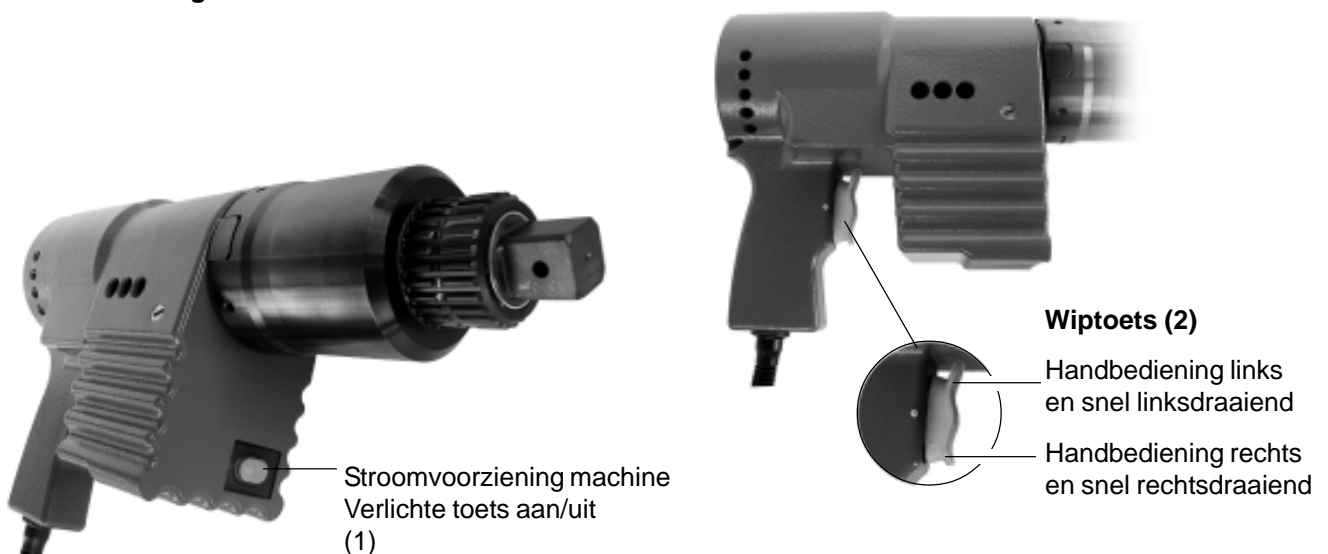
Twee constructieprincipes in één machine:

- A** - door het losdraaien (en verwijderen) van de blokkeerstift kan de motor-/bedieningseenheid onafhankelijk van de stand van de koppelopnemer DMA willekeurig worden gedraaid.
- B** - door het vastdraaien van de blokkeerstift wordt de motor-/bedieningseenheid onverdraaibaar aan de krachtoverbrenging gefixeerd (starre verbinding).

3. Elektrische bediening

3.1 Elektrische bediening van de alkitronic-EFC / -EFC/L / -EFCip

Primaire bediening



EF.... - Afslagmoeraanzetter

Primaire bediening

Verlichte toets (1) - In-/uitschakelen van de machine, d.w.z. verbinding met/afsluiting van het stroomnet

De **bediening** van de machine met de **wiptoets** (2)

Drukpunt beneden: **rechtsdraaiend** - handbediening

Als de wiptoets langer wordt ingedrukt, schakelt de moeraanzetter over naar normale werking (bij loslaten van de wiptoets stopt de machine)

Drukpunt boven: **linksdraaiend** - handbediening

Als de wiptoets langer wordt ingedrukt, schakelt de moeraanzetter over naar normale werking (bij loslaten van de wiptoets stopt de machine)

Precies bij het bereiken van het vooraf ingestelde koppelmoment schakelt de moeraanzetter zichzelf uit.

PAS OP!

V o o r de start van de continuumodus.

De elektronica slaat de laatst toegepaste draairichting op. D.w.z. als de wiptoets rechtsdraaiend is ingedrukt, is bij de start van de continuumodus automatisch de draairichting rechts ingesteld, etc. Ter controle brandt in het secundaire bedieningsgebied (B) de betreffende led (3) en geeft de draairichting aan. Als u een andere draairichting wenst, drukt u op de toets Voorinstelling (4) of kort op de betreffende wiptoets (handbediening links of rechts) en start u de continuumodus opnieuw.

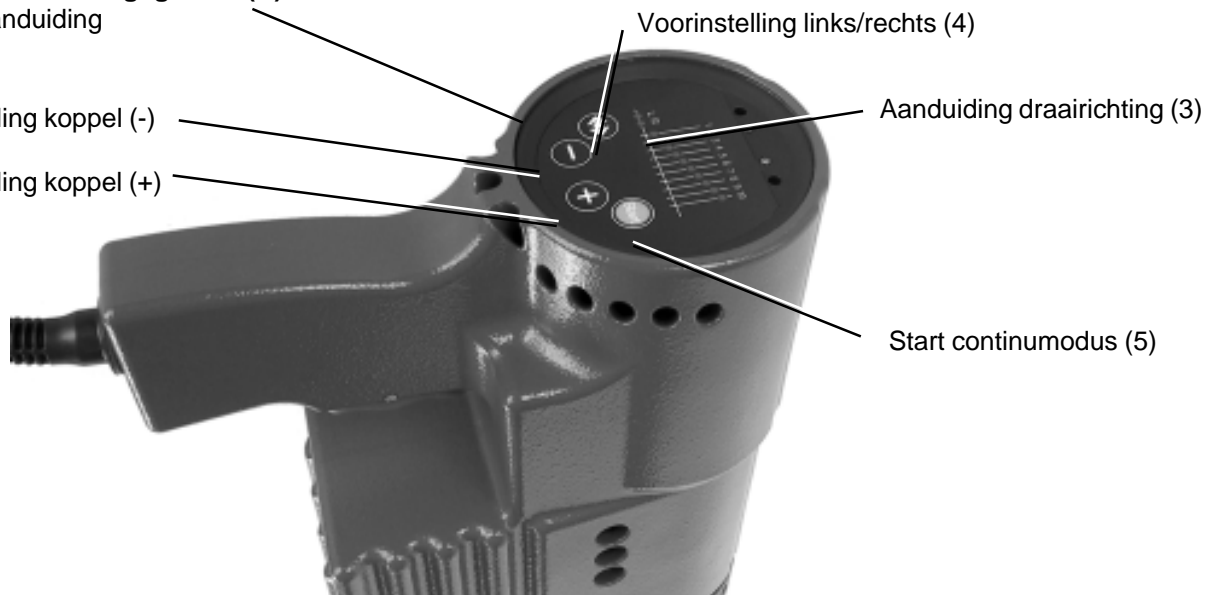
Ter informatie: als tijdens de continuumodus de wiptoets wordt ingedrukt, stopt het aanzetproces.

Secundair bedieningsgebied (B)

met led-aanduiding

Voorinstelling koppel (-)

Voorinstelling koppel (+)



Secundair bedieningsgebied (B)

1. De **voorinstelling van het gewenste eindkoppel** vindt plaats met de toetsen (+ / -)
Hier worden de trappen 1-10 (er brandt één led) en 9 tussentrappen (er branden twee led's) gekozen. De cijfers 1-10 komen overeen met de Nm-waarden volgens de koppeltabel. De tussenwaarden kunnen worden afgelezen uit het gegevensblad met karakteristieken
2. Aanduiding van de draairichting (3) en de voorinstelling van de draairichting (wisseltoets 4)
3. Met de toets „Start“ (5) kan het aanzetproces in een continuumodus worden geactiveerd

3.2 Elektrische bediening van de alkitronic-EF / EFW / EFR / EF-SG

Primair bedieningsgebied (A)

Omvat in principe:

1. Het in-/uitschakelen van de machine, d.w.z. verbinding met/afsluiting van het stroomnet (1)
2. De bediening van de machine bij het monteren/demonteren
 - handbediening rechtsdraaiend (bij loslaten van de toets stopt de machine)
 - handbediening linksdraaiend (bij loslaten van de toets stopt de machine)
 - start/stop (bij indrukken van de toets schakelt de machine naar continuumodus, bij nogmaals indrukken stopt de machine - de continuumodus is onderbroken)

Precies bij het bereiken van het vooraf ingestelde koppel schakelt de moeraanzetter zichzelf uit.

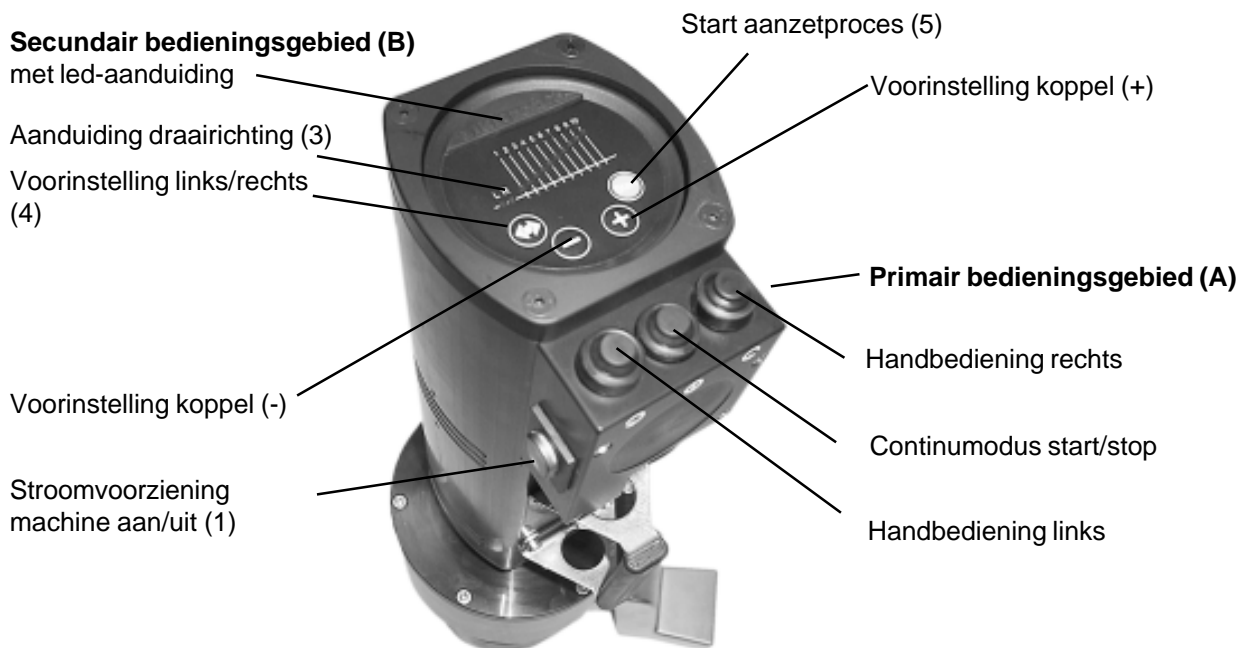
PAS OP!

V o o r de start van de continuumodus.



De elektronica slaat de laatst toegepaste draairichting op. D.w.z. als de wiptoets rechtsdraaiend is ingedrukt, is bij de start van de continuumodus automatisch de draairichting rechts ingesteld, etc. Ter controle brandt in het secundaire bedieningsgebied (B) de betreffende led (3) en geeft de draairichting aan. Als u een andere draairichting wenst, drukt u op de toets Voorinstelling (4) of kort op de betreffende wiptoets (handbediening links of rechts) en start u de continuumodus opnieuw.

Ter informatie: als tijdens de continuumodus een willekeurige toets wordt ingedrukt, stopt het aanzetproces.



Secundair bedieningsgebied (B)

1. De **voorinstelling van het gewenste eindkoppel** vindt plaats met de toetsen (+ / -)
Hier worden de trappen 1-10 (er brandt één led) en 9 tussentrapen (er branden twee led's) gekozen. De cijfers 1-10 komen overeen met de Nm-waarden volgens de koppeltabel. De tussenwaarden kunnen worden afgelezen uit het gegevensblad met karakteristieken.
2. Aanduiding van de draairichting (3) en de voorinstelling van de draairichting (wisseltoets 4)
3. Met de toets „Start“ (5) kan het aanzetproces in een continuumodus worden geactiveerd **

** TIP!



Bij montage- of demontagewerkzaamheden is het een groot bedieningsvoordeel om de startknop in het primaire bedieningsgebied (A) te gebruiken.

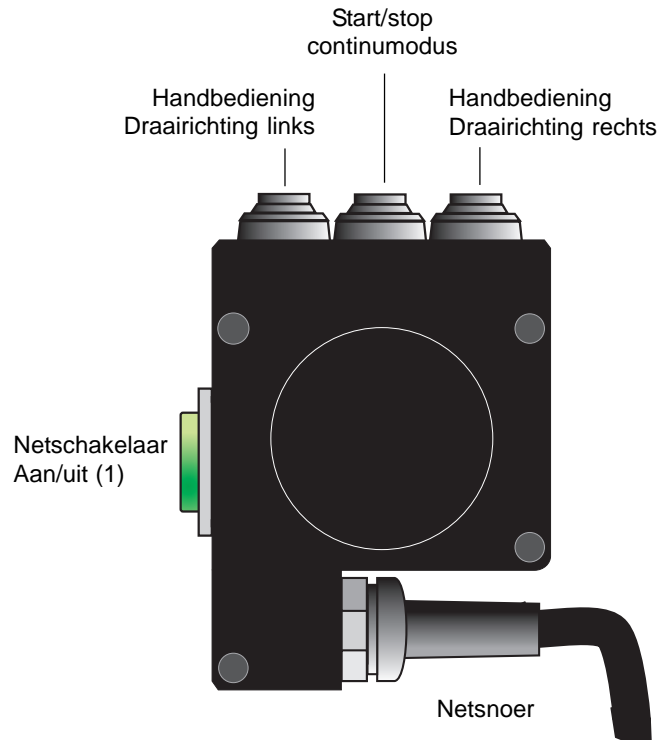
EF.... - Afslagmoeraanzetter

3.3 Elektrische bediening van de alkitronic-EFplus en EFWplus

3.3.1 Primair bedieningsgebied

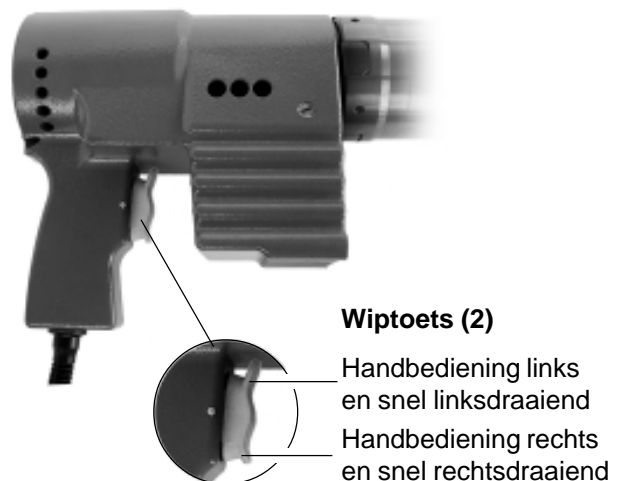
Omvat in principe:

1. Het in-/uitschakelen van de machine, d.w.z. verbinding met/afsluiting van het stroomnet (1)
2. De bediening van de machine bij het monteren/demonteren:
 - handbediening rechtsdraaiend - handbediening linksdraaiend (bij loslaten van de toets stopt de machine)
 - start/stop (bij indrukken van de toets schakelt de machine naar continuumodus volgens de vooringestelde modus - **controleer van tevoren de draairichting in het secundaire bedieningsgebied!**)
Precies bij het bereiken van het vooraf ingestelde koppel schakelt de moeraanzetter zichzelf uit.
3. Als in de continuumodus een willekeurige toets wordt ingedrukt, stopt het aanzetproces.



3.4 Elektrische bediening van de alkitronic-EFCplus / EFCipplus

Primaire bediening



Primaire bediening alkitronic-EFCplus / EFCipplus

Verlichte toets (1) - in-/uitschakelen van de machine, d.w.z. verbinding met/afsluiting van het stroomnet

De **bediening** van de machine met de **wiptoets** (2)

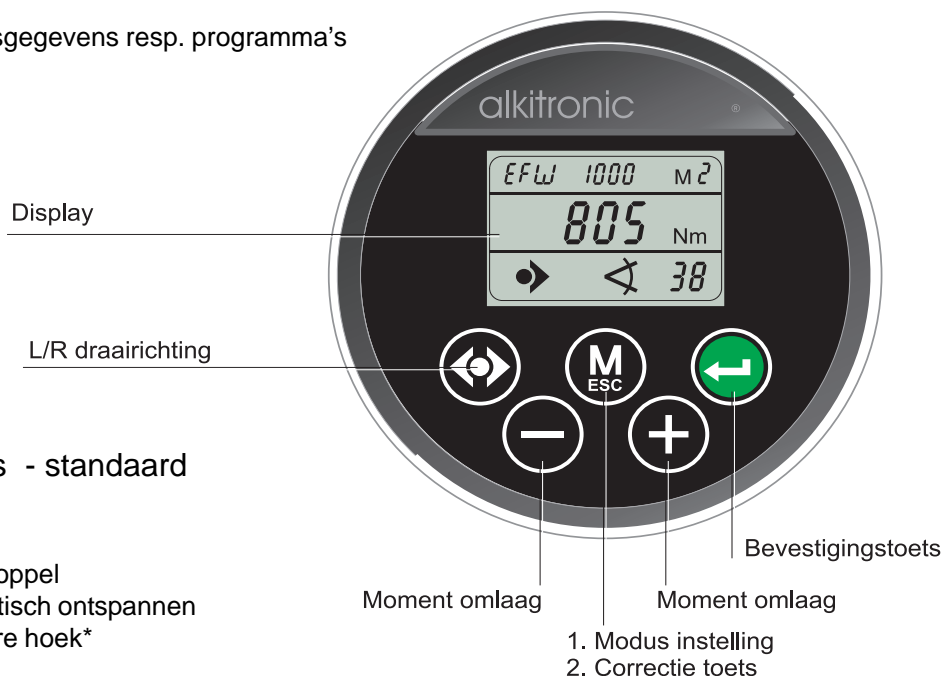
Drukpunt onder: **Rechtsdraaiend** - handbediening
Als de wiptoets langere tijd wordt ingedrukt, schakelt de machine over naar de normale modus (bij het loslaten van de wiptoets stopt de machine)

Drukpunt boven: **Linksdraaiend** - handbediening
Als de wiptoets langere tijd wordt ingedrukt, schakelt de machine over naar de normale modus (bij het loslaten van de wiptoets stopt de machine)

Precies bij het bereiken van het vooringestelde koppel schakelt de moeraanzetter zichzelf uit.

3.5 Secundair bedieningsgebied van de **alkitronic-EFplus / EFWplus / EFCplus / EFCipplus**

Voor het instellen van de gebruiksgegevens resp. programma's



3.5.1 Aanzetprogramma's - standaard

Modus Beschrijving

- M 1 Vastschroeven d.m.v. koppel
Indien gewenst automatisch ontspannen volgens vooraf instelbare hoek*
- M 2 Vastschroeven d.m.v. voordraaimoment en aandraaihoek
Indien gewenst automatisch ontspannen volgens vooraf ingestelde hoek*

Modus Noodzakelijke stappen

- M 1 Invoer draairichting, gewenst koppel, Invoer ontspanhoek
- M 2 Invoer draairichting, voordraaimoment en aandraaihoek
Invoer ontspanhoek

* Pas op: het ontspannen dient alleen voor het "vrijlopen" van de DMA (koppelopnemer) niet voor het losdraaien van de schroef resp. moer

Optionele programma's

Modus Beschrijving

- M 3 Vastschroeven d.m.v. hoek
- M 4 Vastschroeven d.m.v. omwentelingen

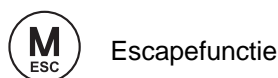
Modus Noodzakelijke stappen

- M 3 Invoer draairichting en hoek
- M 4 Invoer draairichting en omwentelingen

Selectie van de modus door indrukken van:



Annuleren van de laatste invoerstep door indrukken van:



Belangrijk:
Elke stap moet worden bevestigd door het indrukken van:



Waarden of functiesymbolen knipperen totdat deze zijn bevestigd

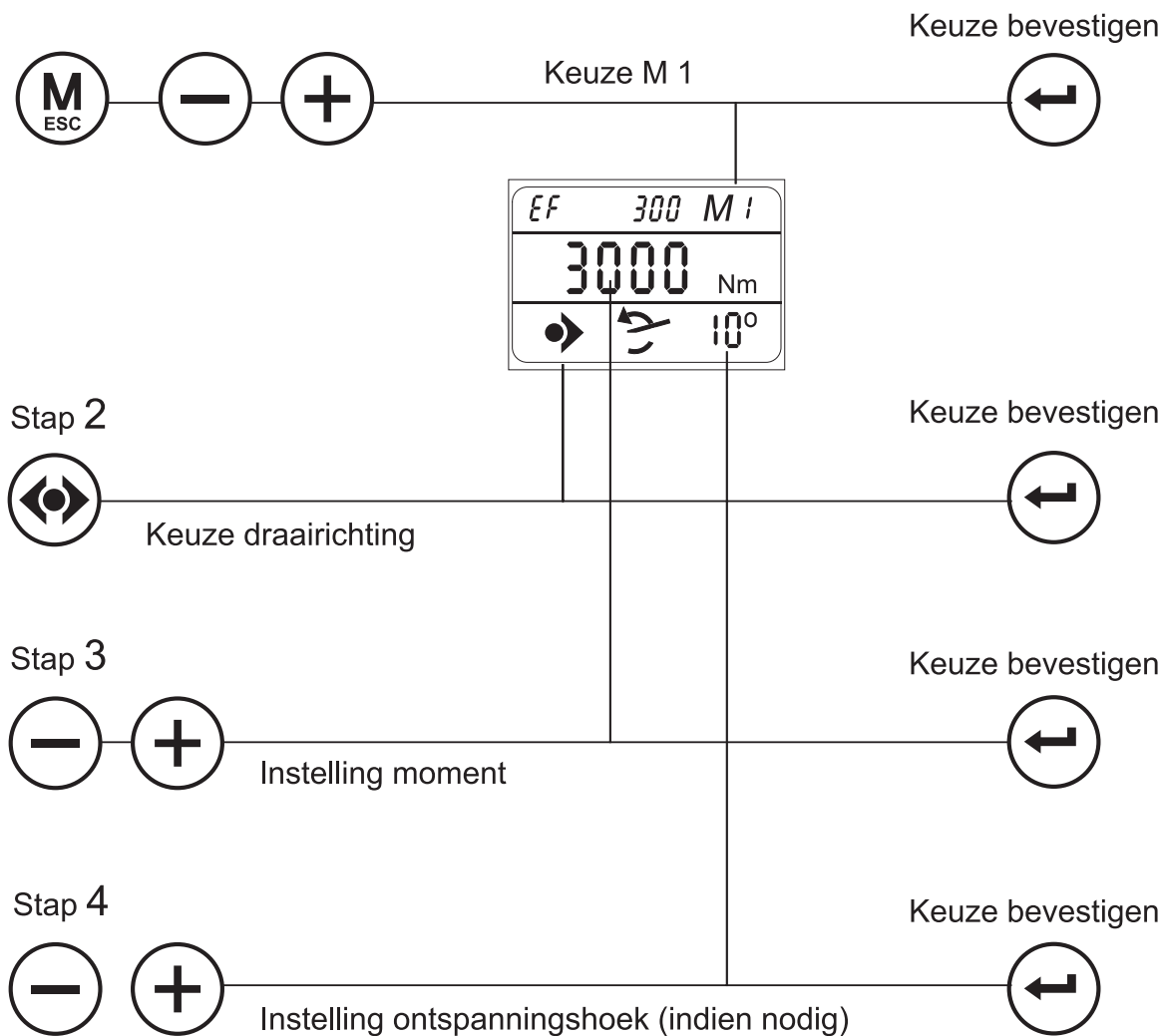
EF.... - Afslagmoeraanzetter

3.5.2 Instellen van de programma's (modi) **alkitronic-EFplus** / **EFWplus** / **EFCplus** / **EFCipplus**

Instellen modus 1

Vastschroeven d.m.v. koppel. Met/zonder automatisch ontspannen

Invoerstep 1



Niet automatisch ontspannen:
hoek op nul stellen



BELANGRIJK!

Volledig koppelbereik van de moeraanzetter

BELANGRIJK!

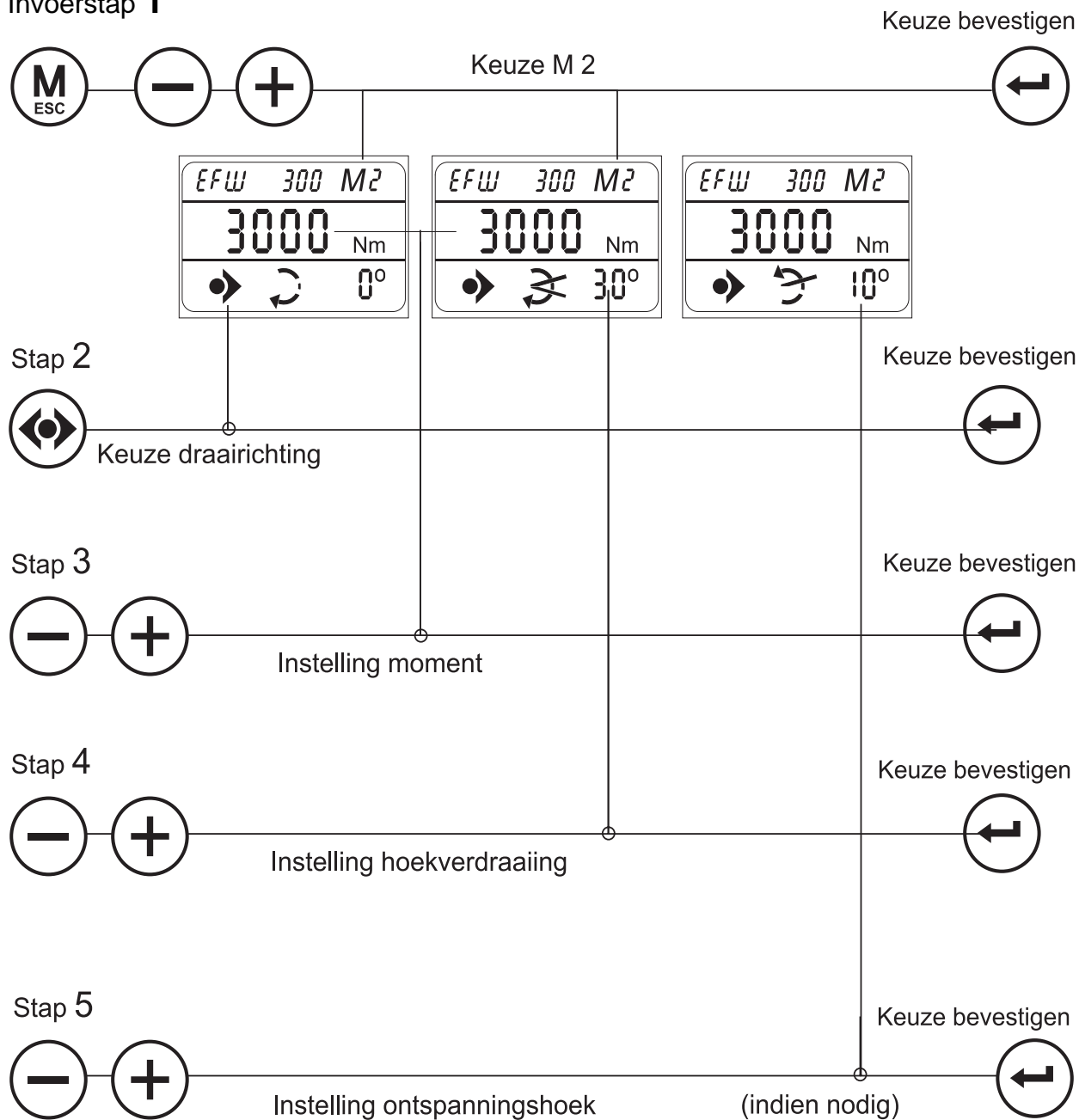
Het vooringestelde koppel kan ook worden bereikt via de tiptoetsen.

Machine is gebruiksgereed

Instellen modus 2

Vastschroeven d.m.v. voordraaimoment en aandraaihoek. Met/zonder automatisch ontspannen

Invoerstep 1



Niet automatisch ontspannen:
hoek op nul stellen



BELANGRIJK!

Bij invoer van het voordraaimoment is het koppelbereik van de moeraanzetter beperkt (ca. 50%), omdat vastschroeven d.m.v. aandraaihoek mogelijk is.

Machine is gebruiksgereed

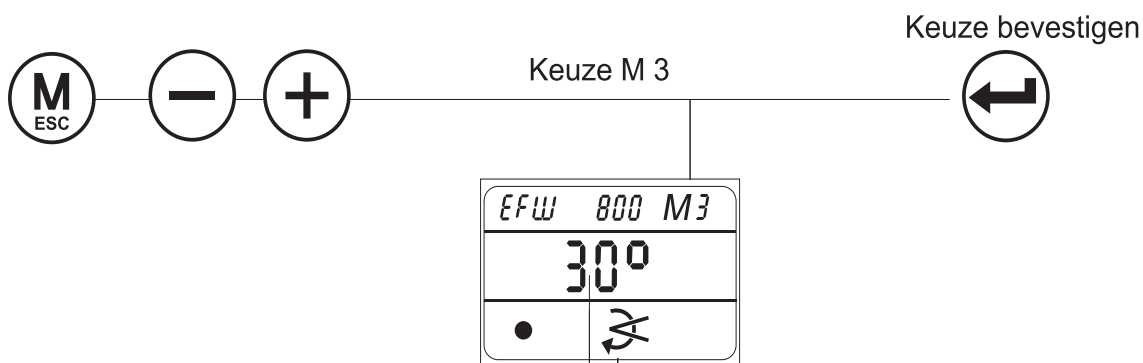
EF.... - Afslagmoeraanzetter

Optie

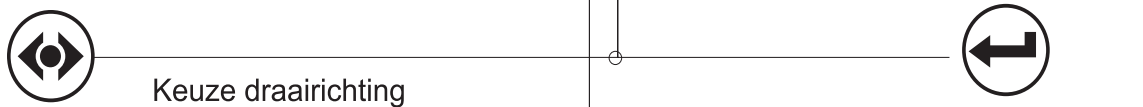
Instellen modus 3

Aanzetten met vooringestelde hoek.

Stap 1



Stap 2



Stap 3



Machine is gebruiksgereed

BELANGRIJK!

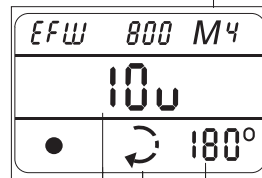
Aanzetten met max. koppel - laag toerental

Optie

Instellen modus 4

Aanzetten met voor ingesteld aantal omwentelingen.

Stap 1

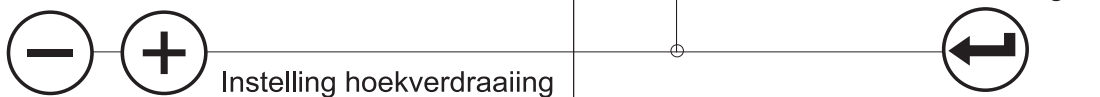


Voorbeeld
10 ½ omwentelingen
(10 omwentelingen + 180°)
(10 omwentelingen + 180°)

Stap 2



Stap 3



Stap 4



Machine is gebruiksgereed

BELANGRIJK!

De machine werkt met max. koppel, er is geen handmatige bediening voorzien. Standaard is een interne elektronische motorbeveiliging geïmplementeerd.

BELANGRIJK bij toepassing als putdeksellichter!

Voor de aanduiding van de omwentelingen tijdens de werking geldt:
er wordt altijd teruggeteld naar „0“, d.w.z. dat altijd de nog resterende omwentelingen worden getoond.
Bij onderbreking van de werking worden eveneens de nog uit te voeren omwentelingen getoond.

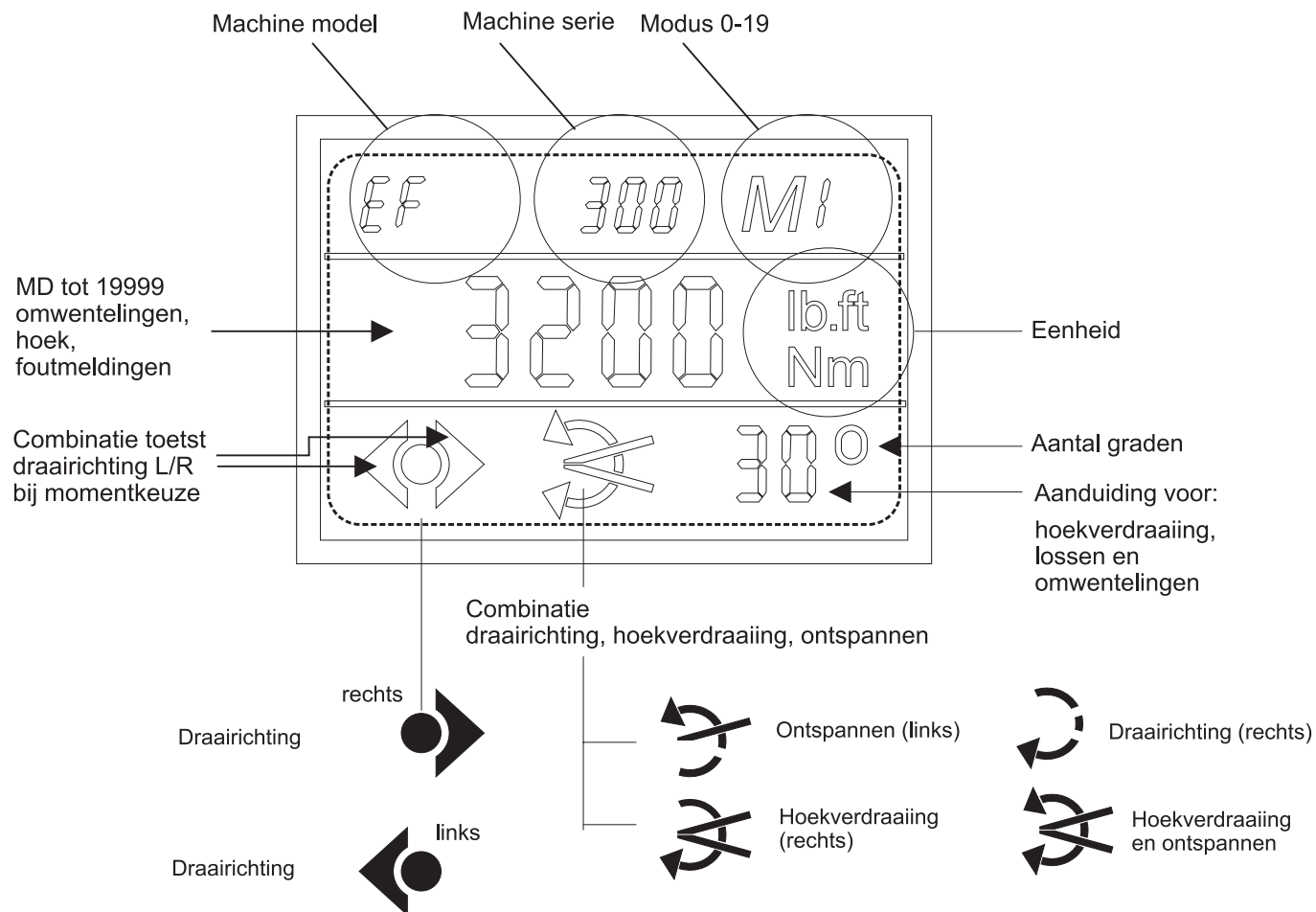
Aanbeveling!

Met de afstandsbediening FBE is het display tot een afstand van 5 m af te lezen.



EF... - Afslagmoeraanzetter

3.5.3 Lcd-display



4. Mechanische bediening

4.1 Aanzetten en losdraaien (alkitronic-EF / -EFW / -EFC / -EFC/L / -EFCip en "plus" Versionen)

WAARSCHUWING!



....voor vrij draaiende steunvoet of draaiende standaarddop/-verbinder. Losse kledingsstukken, lang haar, snoeren e.d. altijd uit de gevarenzone/omwentelingszone houden. Bij de activering dient u altijd gehoorbescherming, veiligheidsschoenen en -bril te dragen.

Laat de **afslagmoeraanzetter** tijdens de werking nooit onbeheerd achter en blijf altijd klaar om deze uit te schakelen.

Houd een veilige afstand van een armlengte aan. Grijp nooit tussen steunvoet (DMA) en steunpunt.

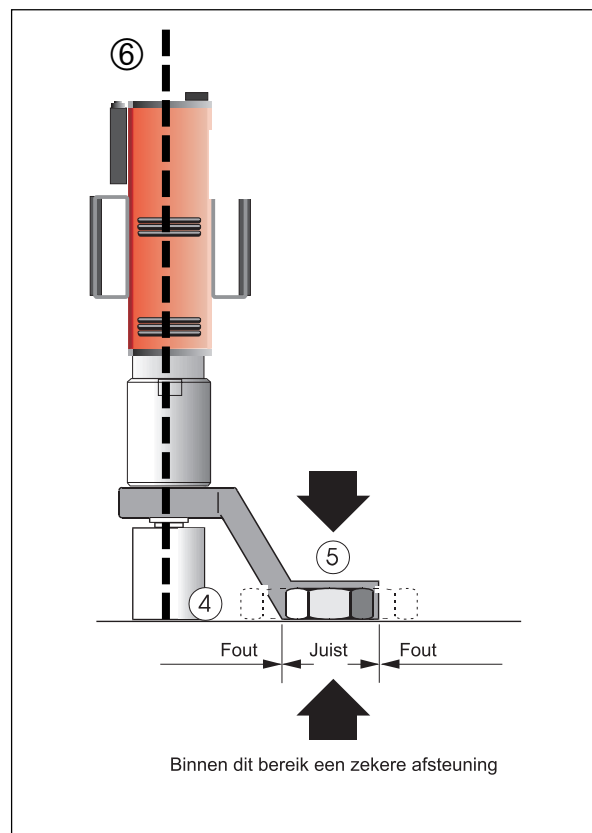
Hoog risico op verwonding door beknelling! Plaats de standaarddop/-verbinder altijd volledig over de schroef/moer heen. Bij een gebrekkige schroefverbinding kunnen door overbelasting van het materiaal breuken optreden.

Afbrekende onderdelen kunnen kneuzingen of zelfs levensgevaarlijke verwondingen veroorzaken.

PAS OP!



Houd de **afslagmoeraanzetter** tijdens het losdraaien altijd loodrecht **(6)** op de schroefas, anders bestaat de mogelijkheid dat de standaarddop/-verbinder of de los te draaien schroef/moer vervormd of beschadigd raakt. Ook is een veilige manier van tegenhouden **(5)** dan niet meer gegarandeerd.

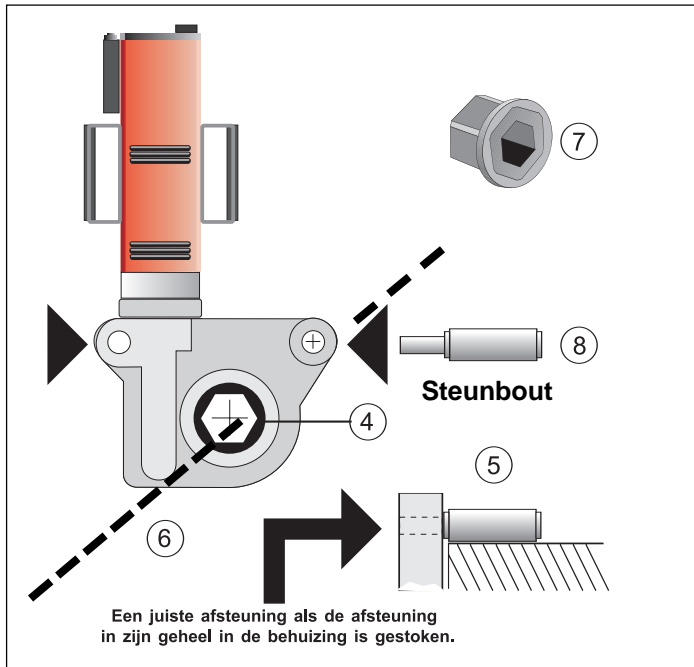


Voor het aanzetten of losdraaien van schroefverbindingen dient u de volgende stappen uit te voeren:

- **alkitronic®- afslagmoeraanzetter** met standaarddop/-verbinder volledig over de schroef/moer heen plaatsen
- De steunvoet van de **alkitronic®- afslagmoeraanzetter** moet op de hoogte van de standaarddop/-verbinder **(4)** het reactiemoment opnemen. Een veilige, stabiele manier van tegenhouden **(5)** moet gegarandeerd zijn.
- Houd de **alkitronic®- afslagmoeraanzetter** tijdens het aanzetten/losdraaien loodrecht op de schroefas.
- Bij het bereiken van het gewenste koppel stopt de motor.
 - a) Tegenkracht = motorkracht!
 - b) Tegenkoppel = motorkoppel
 - c) Vooringesteld koppel is bereikt
- Draairichting wijzigen - machine kort inschakelen tot de steunvoet (DMA) vrij is - motor uitschakelen. (Niet nodig bij geactiveerde functie "AUTOMATISCH" van de **alkitronic® - EFplus / EFCplus / EFCipplus**)
- Neem de machine van de schroef/moer en plaats deze op de volgende.

EF.... - Afslagmoeraanzetter

4.2 Aanzetten en losdraaien (alkitronic® - EFR en alkitronic® - EF-SG)



alkitronic® -EFR (afbeelding links)

PAS OP!

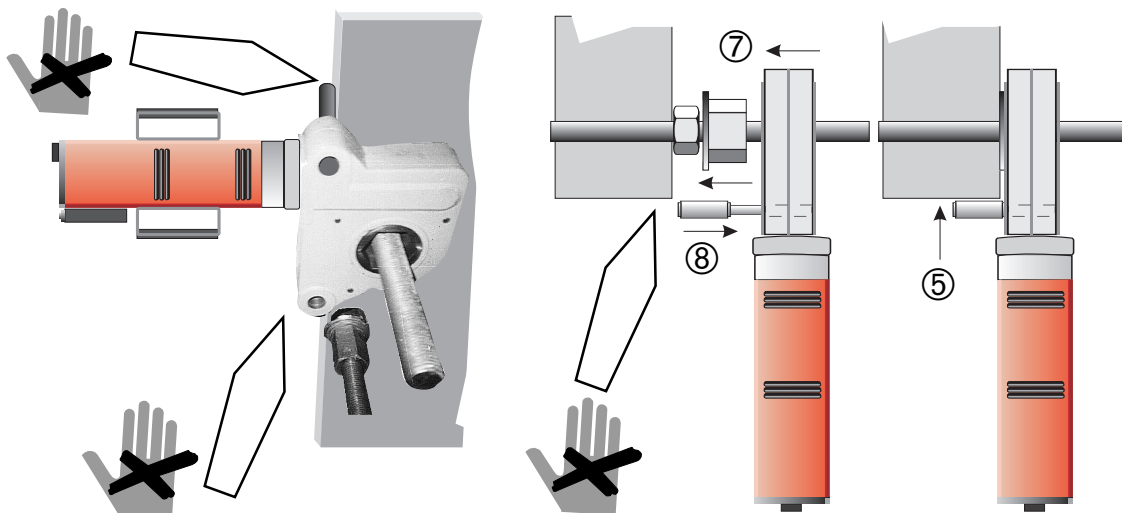


Steek de steunbout(en) (8) volledig in de daartoe voorziene opnemer(s) van de **alkitronic® - EFR- afslagmoeraanzetter**, anders bestaat het gevaar van een breuk in de behuizing.

Het aanzetten en losdraaien van schroef-verbindingen dient in principe te worden uitgevoerd zoals bij de **alkitronic® E...**-moeraanzetters.

Door de radiale aandrijving van de **alkitronic® - EFR** dient de moeraanzetter echter in een hoek van 90° ten opzichte van de schroefas te worden bediend (6). De aandrijving vindt plaats via een vaste sleutelbreedte. (4) Voor het reduceren naar kleinere sleutelbreedten is het gebruik van **alkitronic® - STA** noodzakelijk (7). Als koppelopnemer wordt een steunbout (8) gebruikt. Een veilige, stabiele manier van tegenhouden (5) moet gewaarborgd zijn. (Zie ook de gebruiksaanwijzingen hieronder.)

Gebruik alkitronic® -EFR

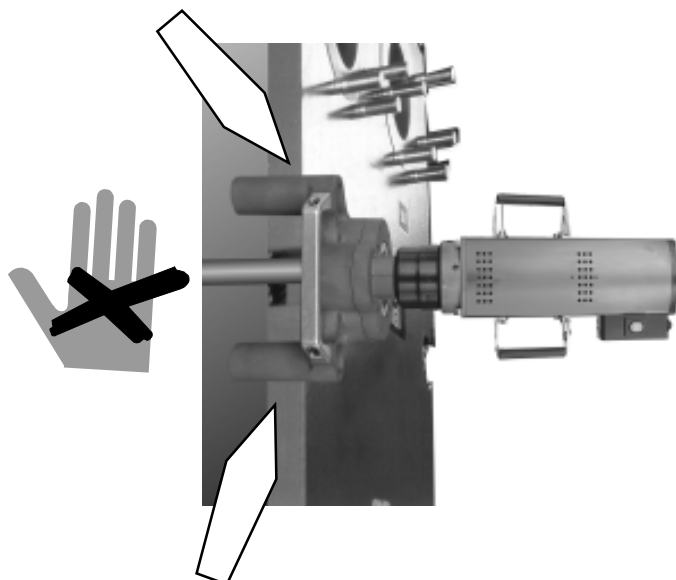


WAARSCHUWING!



Grijp nooit tussen de eindplaten van de warmtewisselaar en de steunbout. Houd de machine alleen vast bij de handgreep. Anders loopt u een aanzienlijk risico op verwonding (beknelling).

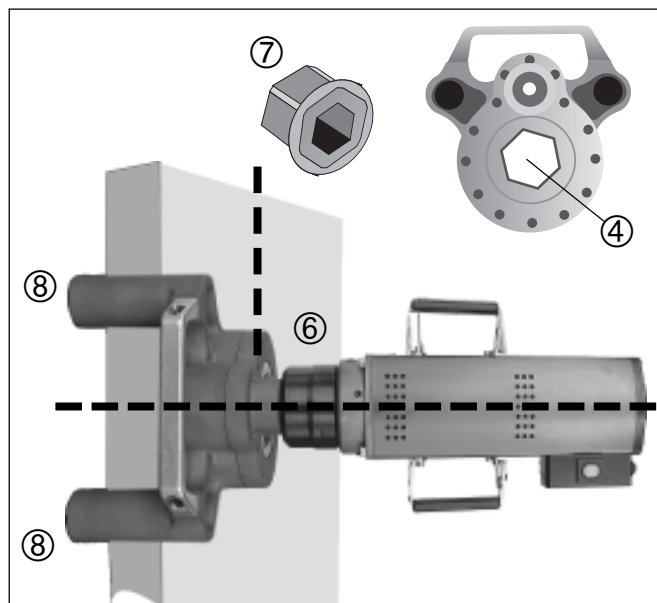
alkitronic® - EF-SG



WAARSCHUWING!



Bij het inschakelen van de moeraanzetter mag u **nooit** tussen de eindplaten van de warmtewisselaar en de steun (reactiearm) grijpen. Houd de machine alleen vast bij de handgreep. Anders loopt u een aanzienlijk risico op verwonding (beknelling).

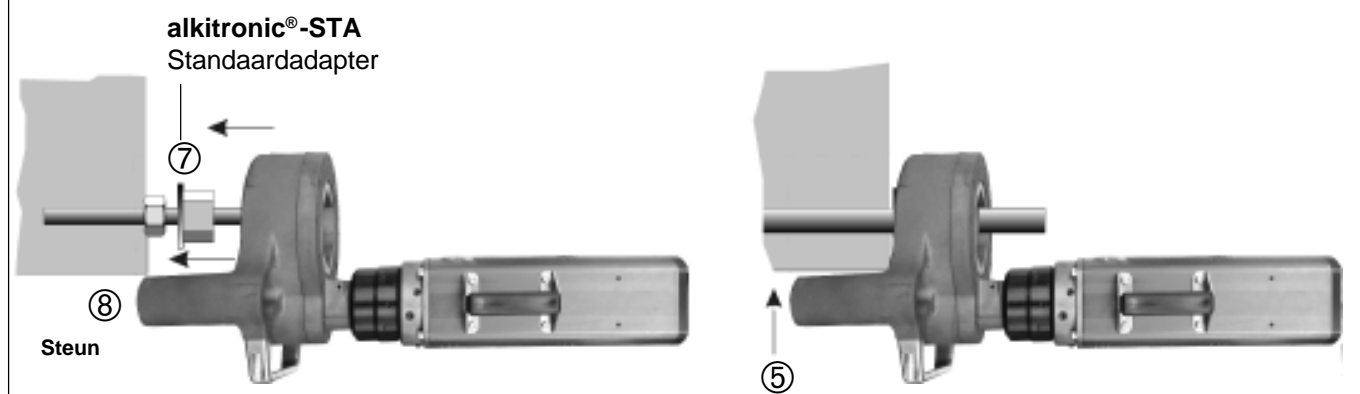


Het aanzetten en losdraaien van schroefverbindingen dient in principe te worden uitgevoerd zoals bij de **alkitronic® EF**-moeraanzetters.

De **alkitronic® - EF-SG** dient volledig over de moer heen te worden geplaatst en dient loodrecht op de schroefas te worden bediend (6). De aandrijving vindt plaats via een vaste sleutelbreedte (4). Voor het reduceren naar kleinere sleutelbreedten is het gebruik van **alkitronic® - STA** noodzakelijk (7). Als koppelopnemer wordt de steun (reactiearm) (8) gebruikt.

Een veilige, stabiele manier van tegenhouden (5) moet gewaarborgd zijn (zie afbeelding hieronder).

Gebruik alkitronic® - EF-SG



4.3 Beëindigen/onderbreken van de werkzaamheden (ook verwisselen van accessoires)

- Als de machine niet wordt gebruikt, wordt onderhouden of accessoires worden verwisseld, dient u **altijd** de stekker uit het stopcontact te halen.

WAARSCHUWING!



Draag de machine niet aan het snoer en gebruik dit niet om de stekker uit het stopcontact te trekken. Bescherm het snoer tegen hitte, olie en scherpe randen – gevaar voor elektrische schok.

EF.... - Afslagmoeraanzetter

5. Geluid en trillingen

Geluidsniveau: volgens Maschinenlärm-Information-Verordnung-3.GSGV/18.01.1991, §1, lid 1e, overschrijdt het bij maximaal machinevermogen gemeten geluidsniveau 85 dB(A). Draag gehoorbeschermers!
Aan de hand van §1, lid 2, zijn de geluidsniveaus bij verschillende arbeidscycli vastgesteld, waarbij de afstand tussen de meetsensor en het geometrische middelpunt van de machine 1 m bedroeg.
Trilling: middelsterk kort voor het bereiken van het vooringestelde koppel.

6. Controle van de werking

6.1 Zicht- en mechanische controle



U dient de elektrische leiding en de stekker, de bedienings- en weergave-elementen, de behuizing en de accessoires, zoals de steunvoet (DMA), te controleren op intactheid en eventueel vakkundig te vervangen of de moeraanzetter in de originele verpakking te retourneren aan uw **alkitronic®-partner** of de fabrikant. Anders bestaat het gevaar van storingen, machine-uitval of zelfs lichamelijk letsel.

6.2 Aanhouden van termijnen

De hieronder voorgeschreven gebruiks- en onderhoudseisen dienen in acht te worden genomen.

7. Reparatie en onderhoud

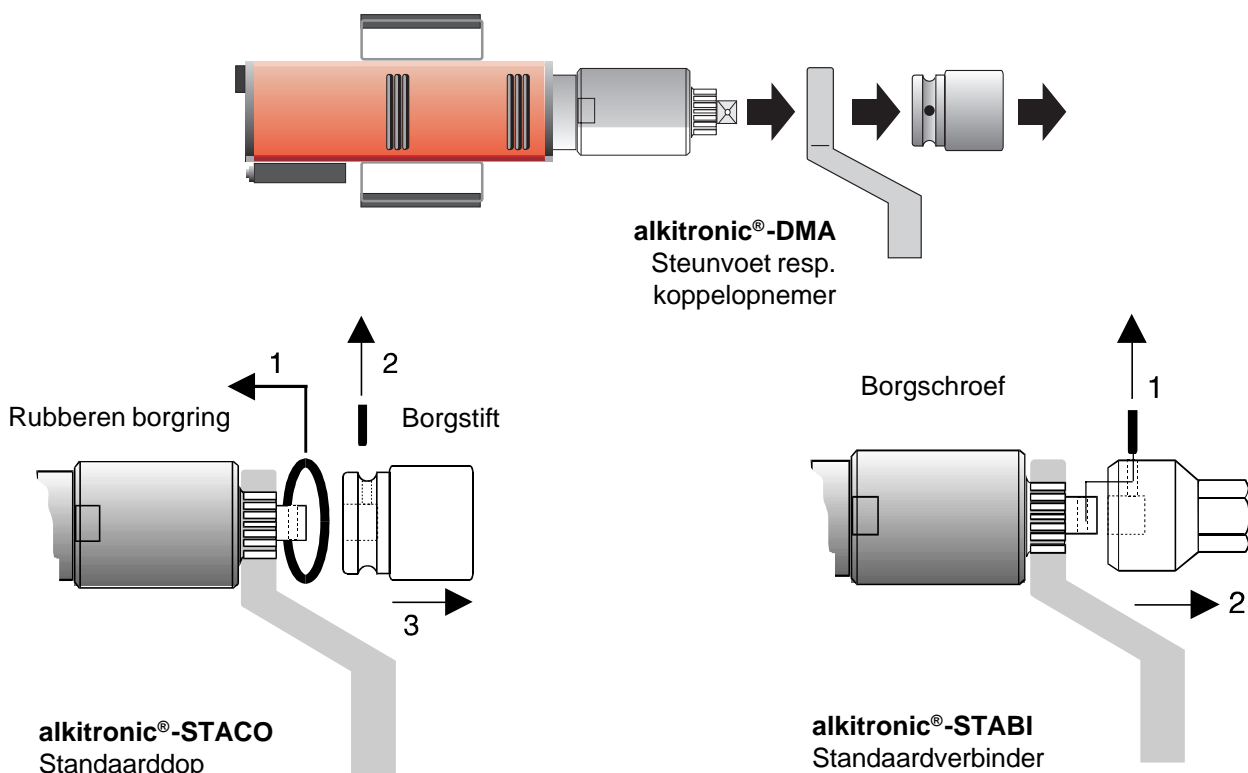
7.1 Verwisselen van standaarddop/-verbinder en steunvoet (DMA)

PAS OP!

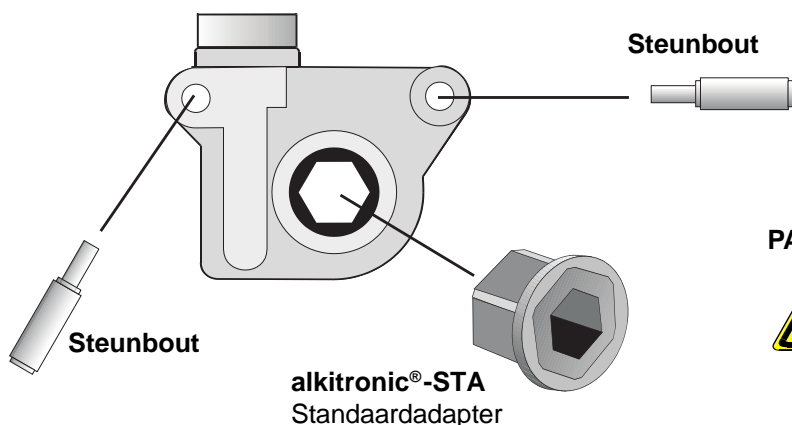


U dient beschadigde afslagmoeraanzetters en accessoires in geen geval verder te gebruiken. Gebruik alleen originele **alkitronic®**- reserveonderdelen.

- Maak de machine spanningsvrij - haal de netstekker uit het stopcontact
- Leg de **alkitronic®-EF-afslagmoeraanzetter** op een vlakke ondergrond
- Verwijder de rubberen ring en de borgstift resp. borgschroef - verwijder de standaarddop
- Haal de DMA van de machine; indien geborgd - borgingen losmaken
- Monteren in omgekeerde volgorde



Verwisselen van de **alkitronic®-STA** (standaardadapter) en de steunbout bij type EFR



PAS OP!



Steunbout en/of standaardadapter altijd volledig door de opening steken, anders kan de behuizing tijdens de werkzaamheden ernstig beschadigd raken.

7.2 Onderhoudstermijnen

TIP!



Om de levensduur en de prestaties van uw **alkitronic®-afslagmoeraanzetter** gedurende jaren te waarborgen, is onderhoud volgens een vast rooster nodig (controle op werking, motor en veiligheid).

Onderhoudsperioden:

Regelmatig **1x per jaar** resp. na **max. 1000 bedrijfsuren** bij beoogd gebruik.

Stuur de afslagmoeraanzetter daarom in de originele verpakking naar uw **alkitronic®-partner** of de fabrikant.

7.3 Tips voor het gebruik

BELANGRIJK!



Na het inlopen van de overbrenging (ca. 25 bedrijfsuren) adviseren wij een koppelkalibrering.

Bij bedrijfstemperatuur en de juiste netspanning (100-253 V / 45-66Hz) en nominaal vermogen (2 kW) bedraagt de afslagerhaalnauwkeurigheid +/- 5%.

Bij verminderd vermogen of andere herkenbare schade dient u de **alkitronic®-afslagmoeraanzetter** onveronverwijld in de originele verpakking naar uw **alkitronic®-partner** of de fabrikant terug te sturen.

8. Technische aanwijzingen

BELANGRIJK!



Uit veiligheidsoverwegingen en ter voorkoming van een te **sterke temperatuursverhoging** is in de **alkitronic®-EF / -EFC / -EFC/L-afslagmoeraanzetters** een automatische temperatuuruitschakeling geïntegreerd. Bij een eventuele thermische overbelasting **knippen de led's op het bedieningspaneel** - bij de "**plus**"-uitvoeringen **knippert „off“ op het display**). Na een korte afkoelingsperiode kan de moeraanzetter weer worden gebruikt (led's resp. „off“ knippen niet meer). **PAS OP:** schakel de **machine niet uit (netschakelaar)**, anders werkt de **koelventilator** niet!

De waarschuwingmeldingen bij de typen **EFCip / EFCip plus** zijn identiek. De moeraanzetter koelt af door zijn specifieke vorm - zonder een ventilator nodig te hebben. Na een korte afkoelingsperiode kan de moeraanzetter weer worden gebruikt. **Tip:** Tijdens de waarschuwingsperiode wordt het vermogen van de moeraanzetter geminimaliseerd (geïntegreerde motorbeveiliging).

9. Buitenbedrijfstelling

Bij **langere perioden van stilstand** dient u de **alkitronic®-afslagmoeraanzetter** te reinigen en in een droge, afgesloten ruimte op een voor kinderen niet bereikbare plaats te bewaren. De draaiende onderdelen dient u te beschermen tegen roest.

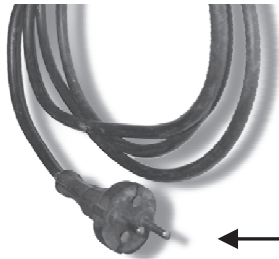
10. Bijlage

- Technische gegevens (Gegevensblad karakteristieken) - **Technische order** (vervanging netstekker) - **Pagina 23**
- Programma van accessoires: bijvoorbeeld: standaardadapter STA, standaardverbinder STABI, koppelopnemer DMA, standaarddop STACO, etc.
- Conformiteitsverklaringen, EU-normen, CE, enz.

EF.... - Afslagmoeraanzetter

alkitronic[®]
a product of
alki
TECHNIK
GmbH
Made in Germany

Het wisselen van stekkers aan alkitronic gereedschappen



BELANGRIJK

Het wisselen van de stekkers mag *alleen* door geautoriseerd vakpersoneel worden uitgevoerd



Vorzorgsmaatregel:

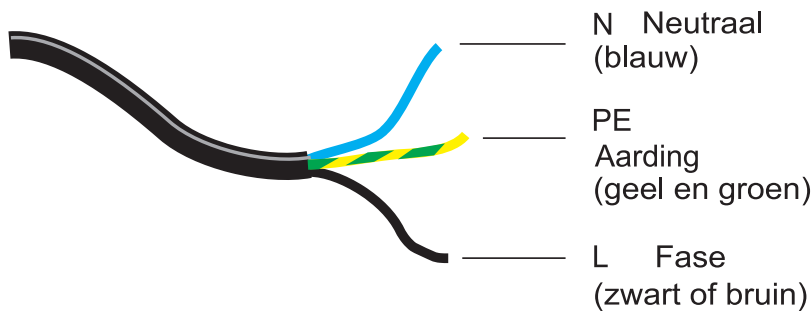
1. Het gereedschap moet van het stroomnet zijn losgekoppeld
2. Aansluitend de stekker van de kabel halen



BELANGRIJK

Alle alkitronic gereedschappen hebben een drie-aderige kabel
Bij het monteren van een nieuwe stekker op het volgende letten:

De alkitronic EF moeraanzetter hebben een metalen behuizing die geaard moet zijn:



BELANGRIJK

Na deze wijziging eerst de veilige werking controleren.

Bij een foute aansluiting kan de stroomstoot dodelijk letsel toebrengen.

alkitronic[®]

Stroom/Stekker

TECHNICAL ORDER

