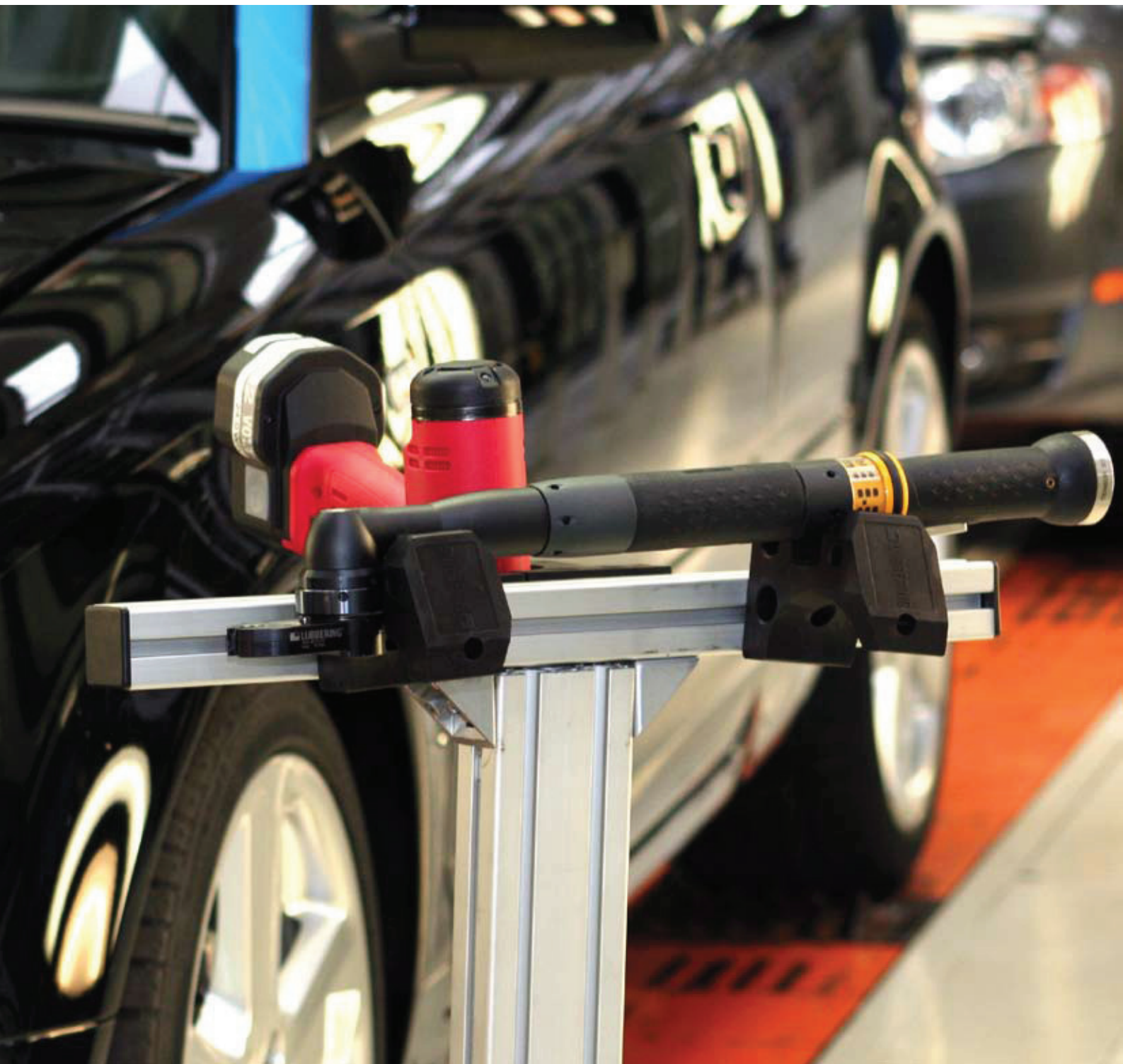


Werkzeughalter VariGrip | Tool Holder VariGrip



Multifunktional, ergonomisch und perfekt – „VariGrip“ das Werkzeughaltersystem für viele Fälle. Überall dort, wo ein Werkzeug griffbereit und einsatzfertig benötigt wird, hat es seinen Platz.

„VariGrip“ nimmt den Pistolenschrauber genauso sinnvoll auf wie den Stabschrauber oder die Bohrmaschine. Auch für das Kleinwerkzeug und die Schraubeinsätze bietet es entsprechende Einsteckfächer. Mit „VariGrip“ fällt es leicht, sich rasch wechselnden Anforderungen anzupassen.

Die Innovation ist der Dreheffekt. Auf allen seinen Seiten bietet „VariGrip“ unterschiedliche Aufnahmemöglichkeiten. Auch ein schnell oder flüchtig abgelegtes Werkzeug findet im „VariGrip“ dank der Gummioberfläche sicheren Halt, dadurch schützt „VariGrip“ Werkzeuge vor Beschädigungen. Integrierte Freistellungen für die Starttaster der Werkzeuge sichern einen effizienten bzw. unnötigen Energieverbrauch.

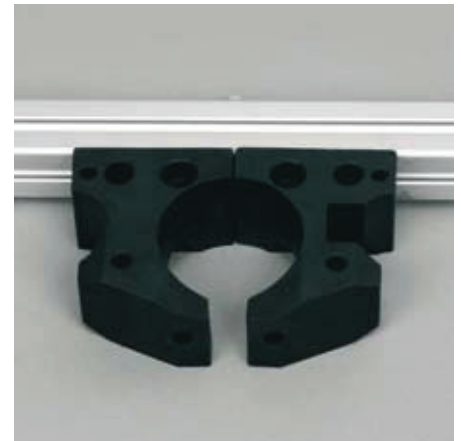
„VariGrip“ ist variabel. Ob an Aluminiumprofilen oder einfach an der Wand montiert, ermöglicht der „VariGrip“ eine bedarfsgerechte Ablage von Werkzeugen – einzeln oder in Gruppen.

The best solutions are always simple! Multifunktional, ergonomic, and perfect – „VariGrip“ is the all-purpose tool holding system. It can be found wherever a tool that is ready to use is needed.

„VariGrip“ can be used for pistol tools just as well as bar screwdrivers or drills. It also has insertion compartments for small tools and screwdriver bits. „VariGrip“ can be easily adapted to quickly changing requirements.

Its innovative feature is the rotational effect. „VariGrip“ provides different seat possibilities on all sides! Security is the core of the design! Even a tool put down quickly or without care finds a secure hold in „VariGrip“ thanks to its rubber surface. That a Lübberring product like „VariGrip“ protects your tool from damage goes without saying.

„VariGrip“ is variable! Whether mounted to aluminum profiles or even on the wall, „VariGrip“ permits a tool arrangement adapted to your needs – individually or in groups.



Werkzeughalter VariGrip | Tool Holder VariGrip

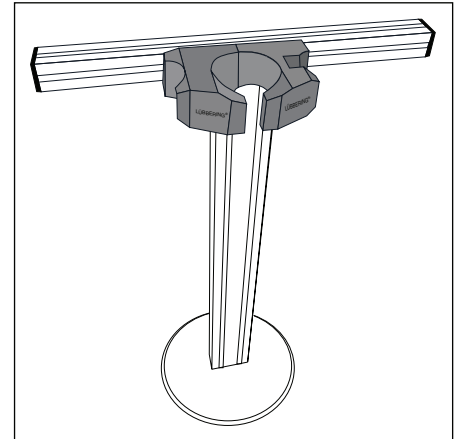


Sicherheit ist der Kern des Konzepts!
VariGrip ist variabel! Ob an Aluminium-
Profilen oder auch einfach an einer Wand
montiert, ermöglicht der VariGrip eine
bedarfsgerechte Anordnung von Werkzeu-
gen – einzeln oder in Gruppen.
Ideal ist die arbeitsplatzbezogene Kombi-
nation auf einem Stellfuß aus Alu-Profil-
schienen und einer Fußplatte aus Stahl.

Ordnung macht sich bezahlt! Fragen Sie
uns auch nach arbeitsplatzbezogenen
Sonderkonstruktionen. Wir helfen Ihnen
gern!

Security is the core of the design!
VariGrip is variable! Whether mounted to
aluminum profiles or even to the wall, Var-
iGrip permits a tool arrangement adapted
to your needs – individually or in groups.
The workstation-related combination on
an adjustable base made of aluminum
profile rails is ideal.

Orderliness pays! Lübbing also custom-
izes workstation-related designs. We're
happy to help!



Werkzeughalter VariGrip | Tool Holder VariGrip



VariGrip ist variabel. Mit verschiedenen, rückseitigen Gewindeeinsätzen lässt er sich bedarfsgerecht in Gruppen auf Alu-Profilschienen oder auch einfach an der Wand montieren.

Der Clou ist der Dreheffekt. Auf allen seinen Seiten bietet der VariGrip unterschiedliche Aufnahmemöglichkeiten und ist so für diverse Werkzeugformen als universeller Halter gerüstet.

Auch bei der schnellen, oberflächlichen Ablage Ihres Werkzeuges, findet es sicheren Halt auf der Gummioberfläche und ist vor Beschädigungen geschützt.

VariGrip is variable! With various rear threaded inserts, it can be mounted in groups on aluminum profile rails or even to the wall, as required.

Its innovative feature is the rotational effect. VariGrip has various seats on all sides and is thus equipped as a universal holder for various tool shapes.

Even if you put down your tool on the holder for just a second, its rubber surface will provide it with a secure hold and protect it from damage.

